

RÔTISSEUR CHARBON DE BOIS  
PARRILLA GP1G

## INFORMATIONS TECHNIQUES

Zône de torréfaction	600x920 mm
Temps d'allumage	30 min en moyenne
Consommation quotidienne de charbon de bois*	Fusain 16 - 20 kg
Température de cuisson	200 °C à 250 °C
Taux d'échappement	2.000 m3/h

## DIMENSIONS ET POIDS

Sans emballage	800X825X1000 mm
Avec emballage	880X970X1180 mm
Poids (NET)	130 kg
Poids (avec emballage)	170 kg

## INSTALLATION

Dégagement avec des matériaux ininflammables équipement	100 mm
Dégagement avec des produits inflammables équipement	300 mm



\*dépend de la qualité du charbon de bois.

## ACCESSOIRES INCLUS

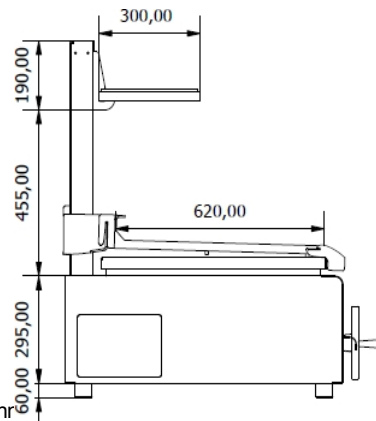
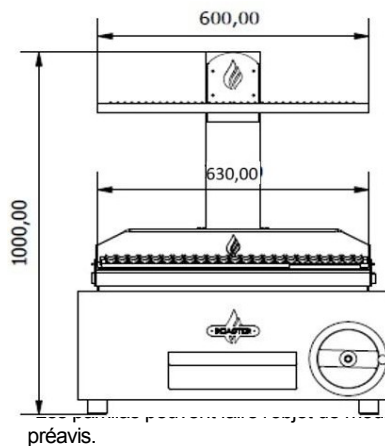
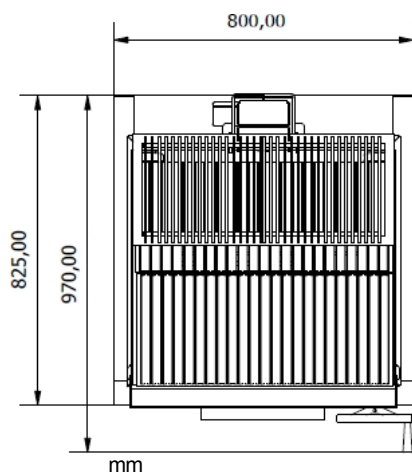
1 grille amovible rainurée en "V" // 2 grilles supérieures amovibles // Grattoir // Poker//

Tiroir à cendres // Bac à graisse // Pelle à charbon // Briques à feu // Allumeur de charbon // Emballage

## ACCESSOIRES EN OPTION

Grilles supplémentaires "V" // Grilles "Z" // Grilles à barreaux

## DESSINS TECHNIQUES



RÔTISSEUR CHARBON DE BOIS  
PARRILLA GR16C

## INFORMATIONS TECHNIQUES

Zone de torréfaction	630X620 mm
Temps d'allumage	30 min en moyenne
Consommation quotidienne de charbon de bois*	Fusain16 - 20 kg
Température de cuisson	200 °C à 250 °C
Taux d'échappement	2.000 m3/h

## DIMENSIONS ET POIDS

Sans emballage	800X825X1550 mm
Avec emballage	880X970X1730 mm
Poids (NET)	160 kg
Poids (avec emballage)	230 kg

## INSTALLATION

Dégagement avec des matériaux ininflammables équipement	100 mm
Dégagement avec des produits inflammables équipement	300 mm

\*dépend de la qualité du charbon de bois.



## ACCESSOIRES INCLUS

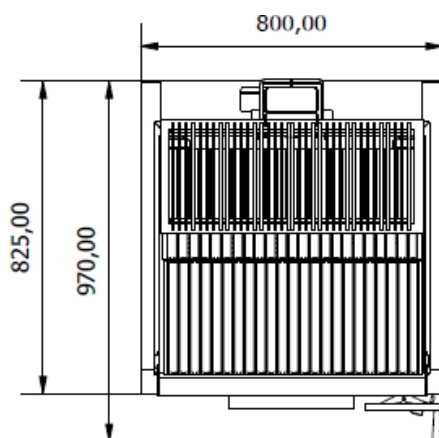
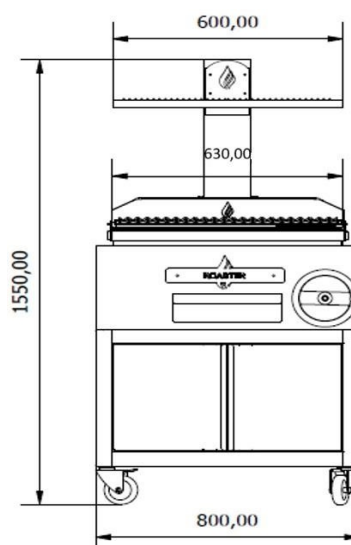
1 grille amovible rainurée en "V" // 2 grilles supérieures amovibles // Grattoir // Poker//

Tiroir à cendres // Bac à graisse //Pelle à charbon de bois// Briques à feu //Alternateur à charbon de bois // Emballage

## ACCESSOIRES EN OPTION

Grilles supplémentaires "V" // Grilles "Z" // Grilles à barreaux

## DESSINS TECHNIQUES

\*Dimensions en  
mm

\*Les parrillas peuvent faire l'objet de modifications techniques et conceptuelles sans préavis.

