

RÔTISSEUR CHARBON DE BOIS
PARRILLA GP2G

INFORMATIONS TECHNIQUES

Zone de torréfaction	1000X620 mm
Temps d'allumage	30 min en moyenne
Consommation quotidienne de charbon de bois*	Fusain 18 - 22 kg
Température de cuisson	200 °C à 250 °C
Taux d'échappement	2.500 m3/h

DIMENSIONS ET POIDS

Sans emballage	1200x825x1000 mm
Avec emballage	1280X970X1180 mm
Poids (NET)	190 kg
Poids (avec emballage)	250 kg

INSTALLATION

Dégagement avec du matériel inflammable	100 mm
Dégagement avec des produits inflammables équipement	300 mm

*dépend de la qualité du charbon de bois.

ACCESSOIRES INCLUS

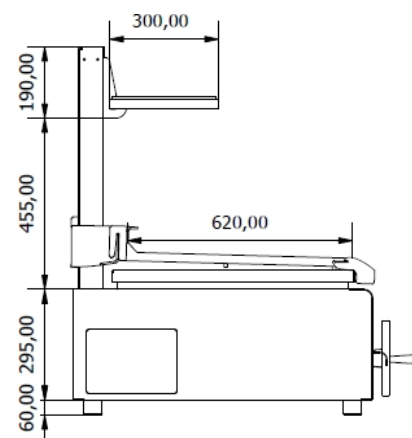
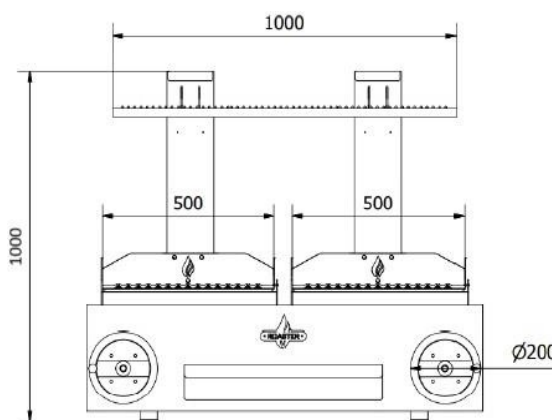
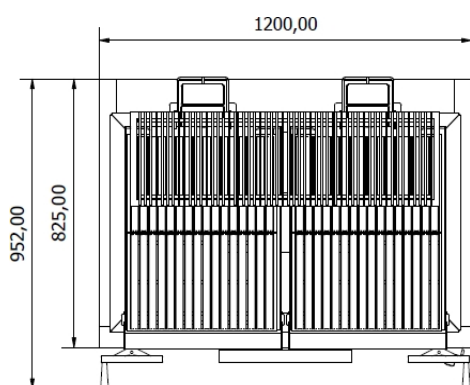
2 grilles amovibles rainurées en "V" // 2 grilles supérieures amovibles // Grattoir // Poker//

Tiroir à cendres // Bac à graisse // Pelle à charbon de bois// Briques à feu // Alternateur à charbon de bois // Emballage

ACCESSOIRES EN OPTION

Grilles supplémentaires "V" // Grilles "Z" // Grilles à barreaux

DESSINS TECHNIQUES

*Dimensions en
mm*Les parrillas peuvent faire l'objet de modifications techniques et conceptuelles
sans préavis.

RÔTISSEUR CHARBON DE BOIS PARRILLA GP2GC

INFORMATIONS TECHNIQUES

Zone de torréfaction	1000X620 mm
Temps d'allumage	30 min en moyenne
Consommation quotidienne de charbon de bois*	Fusain18 - 22 kg
Température de cuisson	200 °C à 250 °C
Taux d'échappement	2.500 m3/h

DIMENSIONS ET POIDS

Sans emballage	1200x825x1550 mm
Avec emballage	1280X970X1730 mm
Poids (NET)	220 kg
Poids (avec emballage)	310 kg

INSTALLATION

Dégagement avec des matériaux ininflammables équipement	100 mm
Dégagement avec des produits inflammables équipement	300 mm

*dépend de la qualité du charbon de bois.

ACCESSOIRES INCLUS

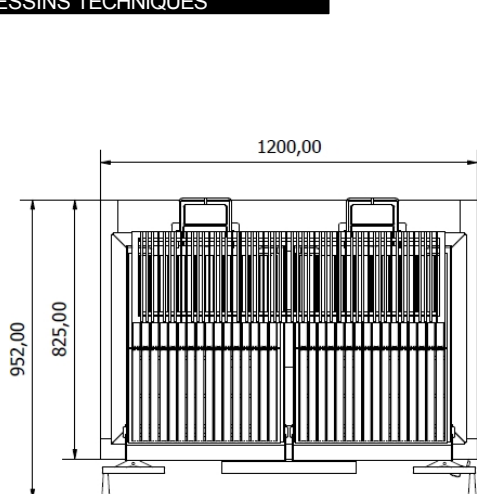
1 grille amovible rainurée en "V" // 2 grilles supérieures amovibles // Grattoir // Poker//

Tiroir à cendres // Bac à graisse //Pelle à charbon de bois// Briques à feu //Alternateur à charbon de bois // Emballage

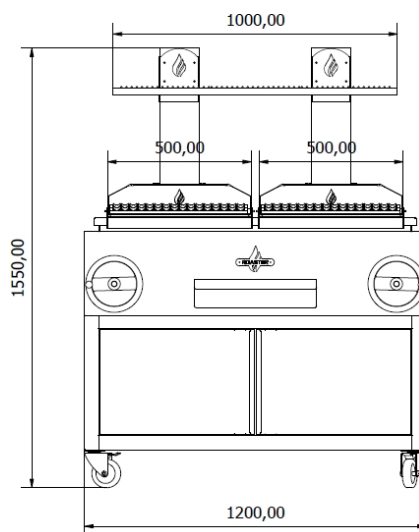
ACCESSOIRES EN OPTION

Grilles supplémentaires "V" // Grilles "Z" // Grilles à barreaux

DESSINS TECHNIQUES



*Dimensions en mm



*Les parrillas peuvent faire l'objet de modifications techniques et conceptuelles sans préavis.

