

RÔTISSEUR CHARBON DE BOIS  
PARRILLA GP3G

## INFORMATIONS TECHNIQUES

Zone de torréfaction	3x (500X620 mm)
Temps d'allumage	30 min en moyenne
Consommation quotidienne de charbon de bois*	Fusain27 - 38 kg
Température de cuisson	200 °C à 250 °C
Taux d'échappement	5.300 m3/h

## DIMENSIONS ET POIDS

Sans emballage	1800X825X1000 mm
Avec emballage	1880X970X1180 mm
Poids (NET)	250 kg
Poids (avec emballage)	330 kg

## INSTALLATION

Dégagement avec du matériel ininflammable	100 mm
Dégagement avec des produits inflammables équipement	300 mm

\*dépend de la qualité du charbon de bois.

## ACCESSOIRES INCLUS

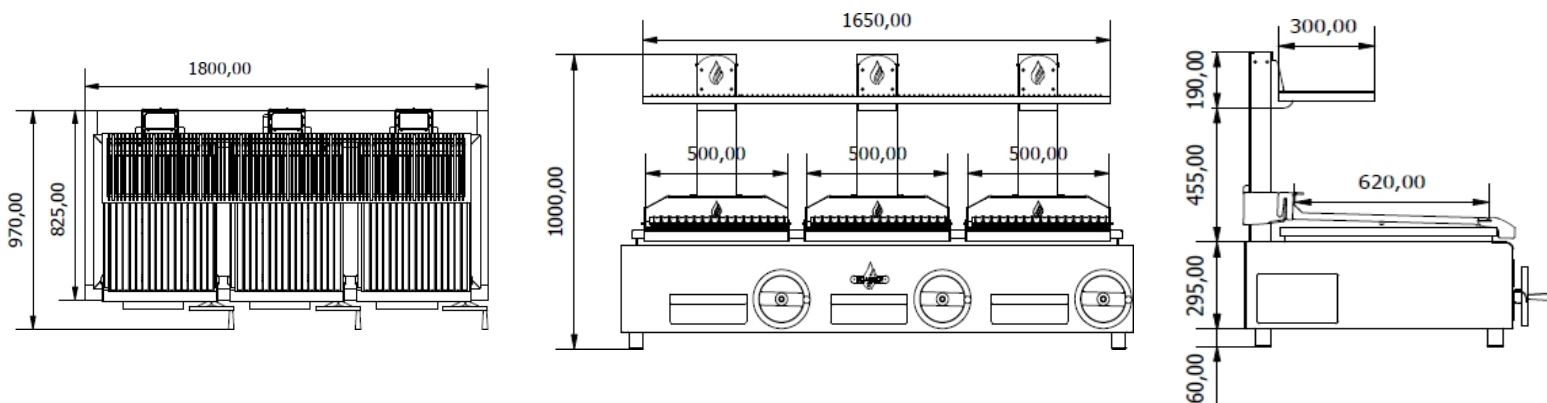
3 grilles amovibles rainurées en "V" // 4 grilles supérieures amovibles // Grattoir // Poker//

Tiroir à cendres // Bac à graisse //Pelle à charbon de bois// Briques à feu //Alternateur à charbon de bois // Emballage

## ACCESSOIRES EN OPTION

Grilles supplémentaires "V" // Grilles "Z" // Grilles à barreaux

## DESSINS TECHNIQUES

\*Dimensions en  
mm\*Les parrillas peuvent faire l'objet de modifications techniques et conceptuelles sans  
préavis.

## RÔTISSEUR CHARBON DE BOIS

## INFORMATIONS TECHNIQUES

Zone de torréfaction	3x (500X620 mm)
Temps d'allumage	30 min en moyenne
Consommation quotidienne de charbon de bois*	Fusain27 - 38 kg
Température de cuisson	200 °C à 250 °C
Taux d'échappement	5.300 m3/h

## DIMENSIONS ET POIDS

Sans emballage	1800X825X1550 mm
Avec emballage	1880X970X1730 mm
Poids (NET)	280 kg
Poids (avec emballage)	390 kg

## INSTALLATION

Dégagement avec des produits ininflammables équipement	100 mm
Dégagement avec des produits inflammables équipement	300 mm

\*dépend de la qualité du charbon de bois.

## ACCESSOIRES INCLUS

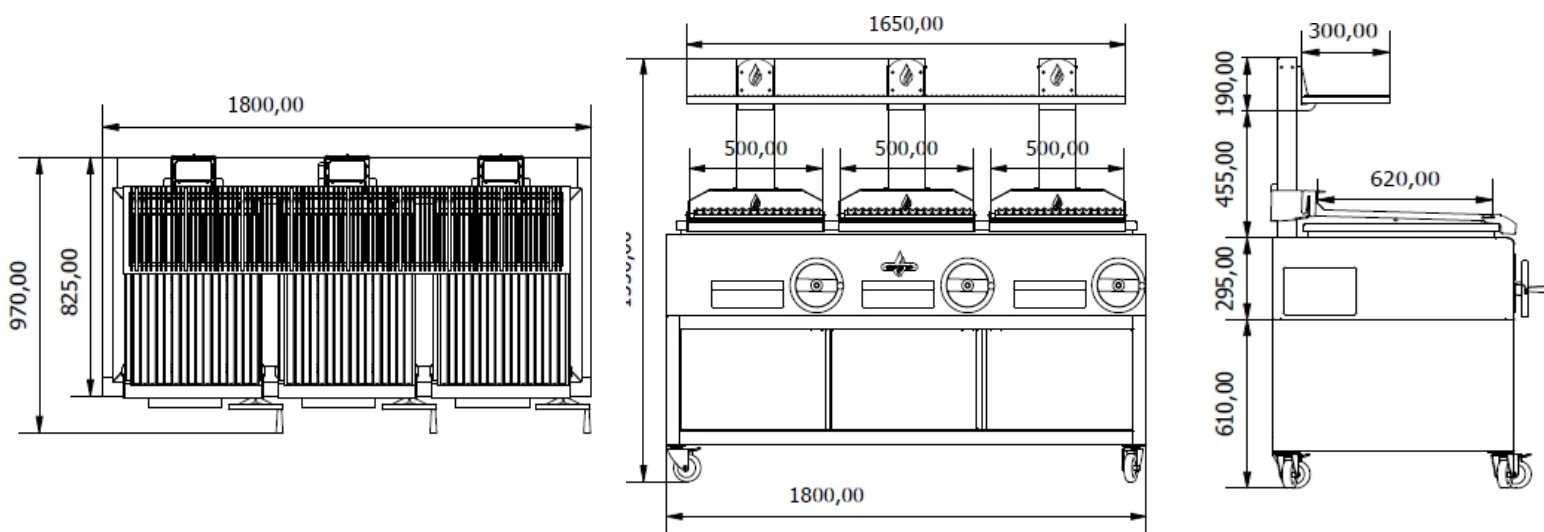
3 grilles amovibles rainurées en "V" // 4 grilles supérieures amovibles // Grattoir // Poker//

Tiroir à cendres // Bac à graisse // Pelle à charbon de bois// Briques à feu //Alternateur à charbon de bois // Emballage

## ACCESSOIRES EN OPTION

Grilles supplémentaires "V" // Grilles "Z" // Grilles à barreaux

## DESSINS TECHNIQUES

\*Dimensions en  
mm\*Les parrillas peuvent faire l'objet de modifications techniques et conceptuelles sans  
préavis.