

ROASTER CHARCOAL CHURRASCO GRILL K6S

INFORMATIONS TECHNIQUES

Zone de torréfaction	575x460 m m (6 brochettes 8x8x500m m)
Temps d'allumage	20 min en moyenne
Consommation quotidienne de charbon de bois *	8 - 10 kg
Température de cuisson	200 °C à 250 °C
Taux d'échappement	2.500 m ³ /h

DIMENSIONS ET POIDS

Sans emballage	850x610x350mm
Avec emballage	950x710x620 mm
Poids (NET)	82 kg
Poids (avec emballage)	102 kg

INSTALLATION

Dégagement avec du matériel ininflammable	100 mm
Dégagement avec des produits inflammables équipement	300 mm

*dépend de la qualité du charbon de bois ou du bois.

ACCESSOIRES INCLUS

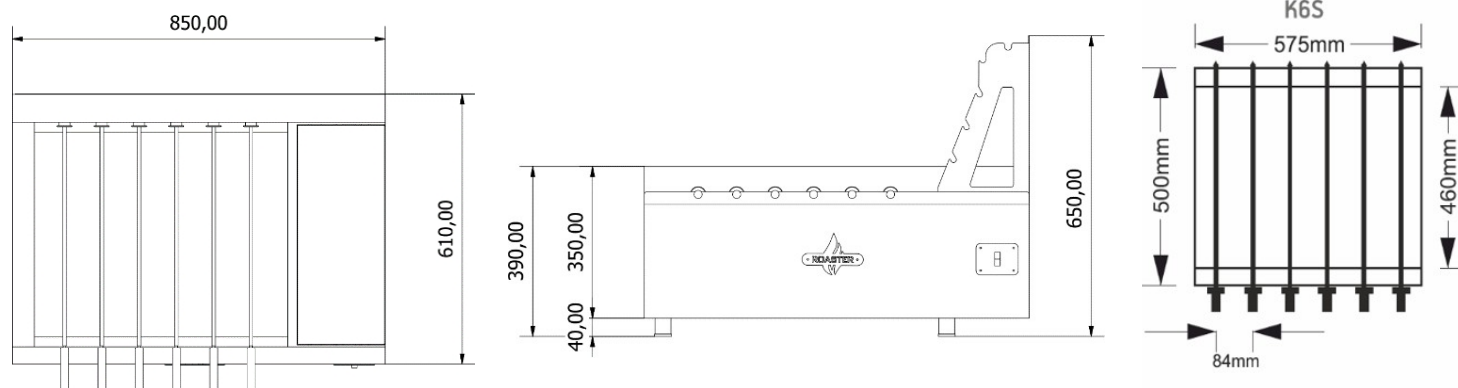
2 grilles // 6 brochettes // Tisonnier// Pelle à cendres// Allumeur de charbon de bois// Grattoir// Support d'attente // Briques de feu// Emballage.

ACCESSOIRES EN OPTION

Grilles de grill supplémentaires



DESSINS TECHNIQUES



*Les grils churrasco peuvent faire l'objet de modifications techniques et conceptuelles sans préavis.

ROASTER CHARCOAL CHURRASCO GRILL K6SF

INFORMATIONS TECHNIQUES

Zone de torréfaction	575x460 mm (6 brochettes 8x8x500 mm)
Temps d'allumage	20 min en moyenne
Consommation quotidienne de charbon de bois*	Charbon de bois 8 - 10 kg
Température de cuisson	200 °C à 250 °C
Taux d'échappement	2.500 m ³ /h

DIMENSIONS ET POIDS

Sans emballage	850x610x970mm
Avec emballage	950x710x1250mm
Poids (NET)	82 kg
Poids (avec emballage)	115 kg

INSTALLATION

Dégagement avec du matériel ininflammable	100 mm
Dégagement avec des produits inflammables équipement	300 mm

*dépend de la qualité du charbon de bois ou du bois.



ACCESSOIRES INCLUS

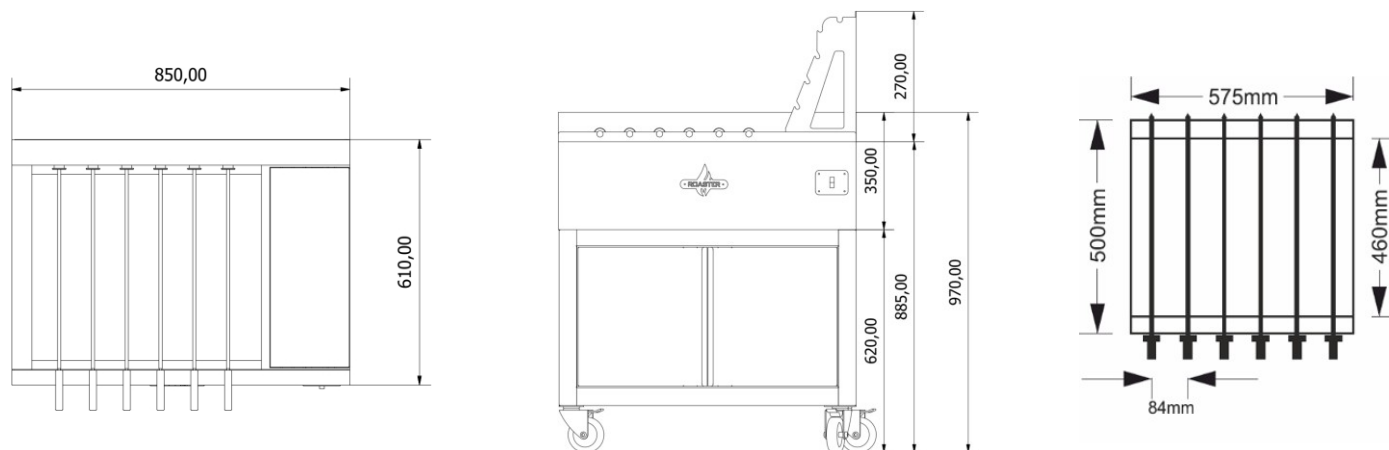
2 grilles // 6 brochettes // Tisonnier// Pelle à cendres// Allumeur
de charbon de bois Grattoir// Tiroir à cendres // Briques à feu//
Emballage.

ACCESSOIRES EN OPTION

Grilles supplémentaires// brochettes



DESSINS TECHNIQUES



*Les grils churrasco peuvent faire l'objet de modifications techniques et conceptuelles sans préavis.