

RÔTISSEUR FOUR À CHARBON DE BOIS R56



INFORMATIONS TECHNIQUES

Productivité + -	75 couverts
Temps d'allumage	30 min en moyenne
Consommation quotidienne de charbon de bois *	10 - 12 kg
Performance*	9 h
Température de cuisson	250 °C à 350 °C
Taux d'échappement	2.100 m3/h
Puissance calorifique*	6 kw
Diamètre d'extraction Φ	180 mm

DIMENSIONS ET POIDS

Sans emballage	785X777X1095 mm
Avec emballage	860X960X1310 mm
Poids (NET)	281 kg
Poids (avec emballage)	334 kg

INSTALLATION

Dégagement avec du matériel ininflammable	100 mm
Dégagement avec des produits inflammables équipement	300 mm

*dépend de la qualité du charbon de bois.

ACCESSOIRES INCLUS

2 grilles en acier inoxydable // 2 grilles Gastronorm // Kit cheminée // Tiroir à cendres 1 pince en acier inoxydable // Plateau collecteur de graisse // Raclette à grillades // Tisonnier // Pelle à cendres

COULEURS DE PORTE



Noir



Rouge

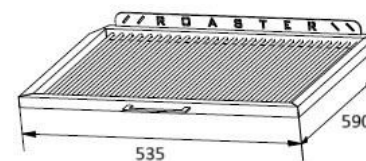
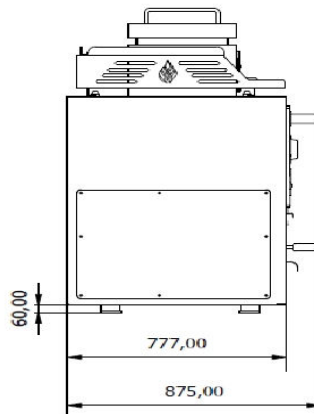
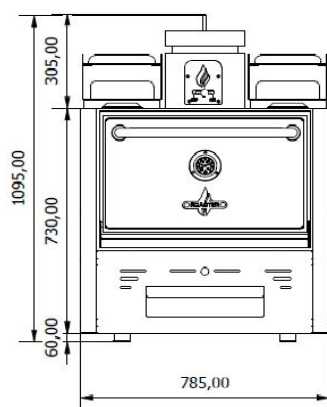
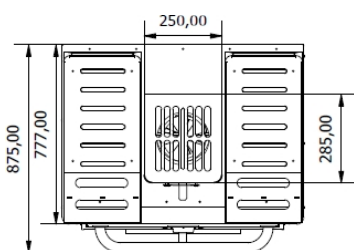


Inox



Bleu

DESSINS TECHNIQUES



*Dimensions en mm

*Les fours peuvent faire l'objet de modifications techniques et conceptuelles sans préavis.

FOUR A CHARBON DE BOIS ROC56



INFORMATIONS TECHNIQUES

Productivité + -	75 couverts
Temps d'allumage	30 min en moyenne
Consommation quotidienne de charbon de bois *	10 - 12 kg
Performance*	9 h
Température de cuisson	250 °C à 350 °C
Taux d'échappement	2.100 m3/h
Puissance calorifique*	6 kw
Diamètre d'extraction Φ	180 mm

DIMENSIONS ET POIDS

Sans emballage	785X777X1685 mm
Avec emballage	860X960X1830 mm
Poids (NET)	312 kg
Poids (avec emballage)	377 kg

INSTALLATION

Dégagement avec du matériel inflammable	100 mm
Dégagement avec des produits inflammables équipement	300 mm

*dépend de la qualité du charbon de bois.

ACCESSOIRES INCLUS

2 grilles en acier inoxydable // 2 grilles Gastronorm // Kit cheminée // Tiroir à cendres 1 pince en acier inoxydable // Bac récupérateur de graisse // Grattoir pour grilles // Tisonnier // Pelle à cendres

COULEURS DE PORTE



Noir



Rouge

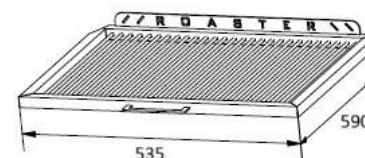
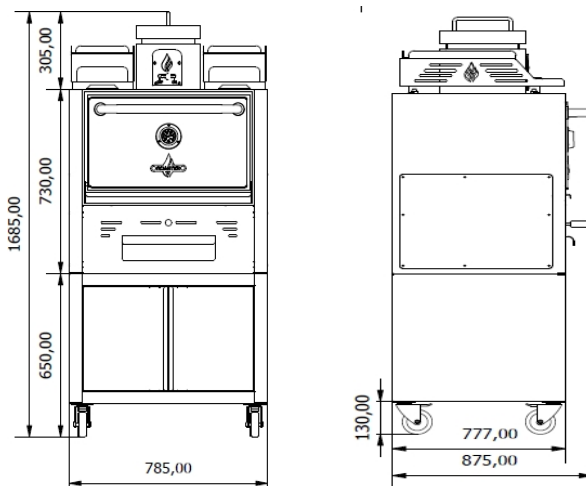
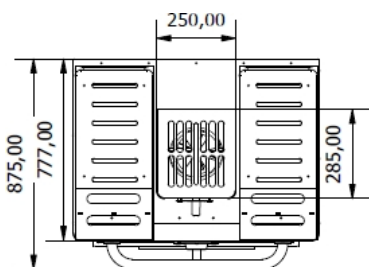


Inox



Bleu

DESSINS TECHNIQUES

*Dimensions en
mm*Les fours peuvent faire l'objet de modifications techniques et conceptuelles sans
préavis.