

RÔTISSEUR FOUR À CHARBON DE BOIS R74

INFORMATIONS TECHNIQUES

Productivité + -	75 couverts
Temps d'allumage	30 min en moyenne
Consommation quotidienne de charbon de bois *	10 - 12 kg
Performance*	9 h
Température de cuisson	250 °C à 350 °C
Taux d'échappement	2.100 m3/h
Débit de chaleur*	6 kw
Diamètre d'extraction Φ	180 mm

DIMENSIONS ET POIDS

Sans emballage	985X577X1095 mm
Avec emballage	1060X760X1310 mm
Poids (NET)	278 kg
Poids (avec emballage)	335 kg

INSTALLATION

Dégagement avec du matériel ininflammable	100 mm
Dégagement avec des produits inflammables équipement	300 mm

*dépend de la qualité du charbon de bois.



ACCESSOIRES INCLUS

2 grilles en acier inoxydable // 2 grilles Gastronomie // Kit cheminée // Tiroir à cendres 1 pince en acier inoxydable // Bac récupérateur de graisse // Grattoir pour grilles // Tisonnier // Pelle à cendres

COULEURS DE PORTE



Noir



Rouge

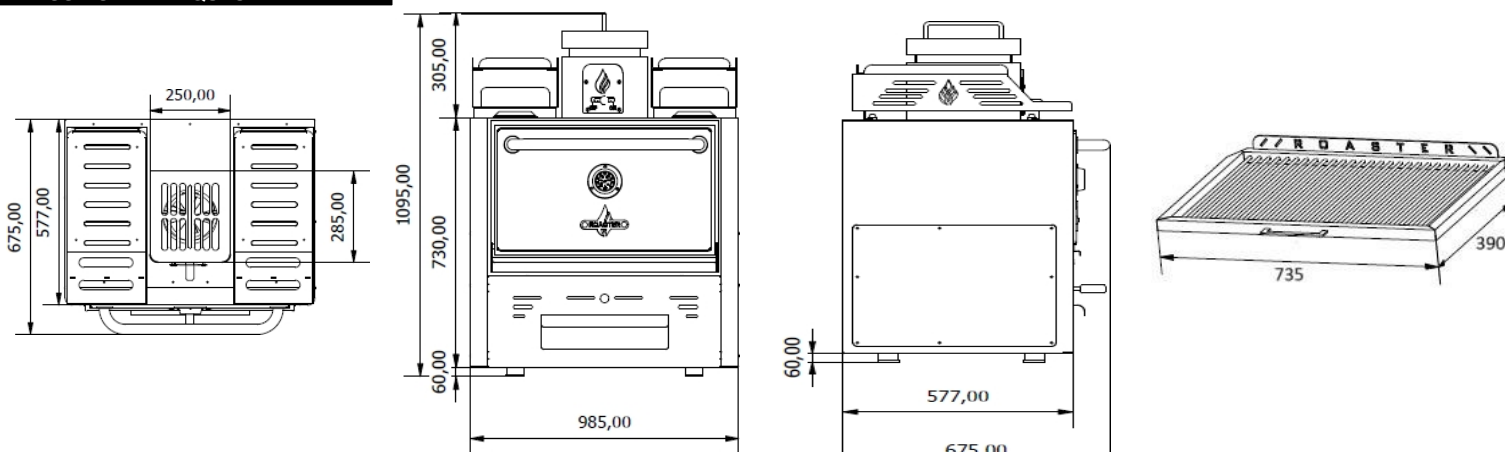


Inox



Rouge

DESSINS TECHNIQUES



*Dimensions en mm

*Les fours peuvent faire l'objet de modifications techniques et conceptuelles sans préavis.





RÔTISSEUR FOUR À CHARBON DE BOIS ROC74

INFORMATIONS TECHNIQUES

Productivité + -	75 couverts
Temps d'allumage	30 min en moyenne
Consommation quotidienne de charbon de bois *	10 - 12 kg
Performance*	9 h
Température de cuisson	250 °C à 350 °C
Taux d'échappement	2.100 m ³ /h
Débit de chaleur*	6 kw
Diamètre d'extraction Φ	180 mm

DIMENSIONS ET POIDS

Sans emballage	985X577X1685 mm
Avec emballage	1060X760X1830 mm
Poids (NET)	310 kg
Poids (avec emballage)	377 kg

INSTALLATION

Dégagement avec du matériel ininflammable	100 mm
Dégagement avec des produits inflammables équipement	300 mm

*dépend de la qualité du charbon de bois.

ACCESSOIRES INCLUS

2 grilles en acier inoxydable // 2 grilles Gastronorm // Kit cheminée // Tirroir a cendres 1 pince en acier inoxydable // Bac récupérateur de graisse // Grattoir pour grilles // Tisonnier // Pelle à cendres

COULEURS DE PORTE



Noir



Rouge

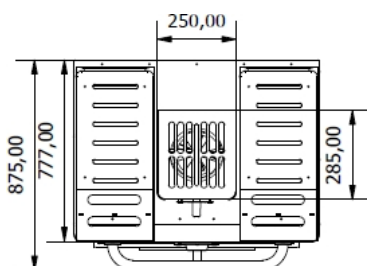


Inox

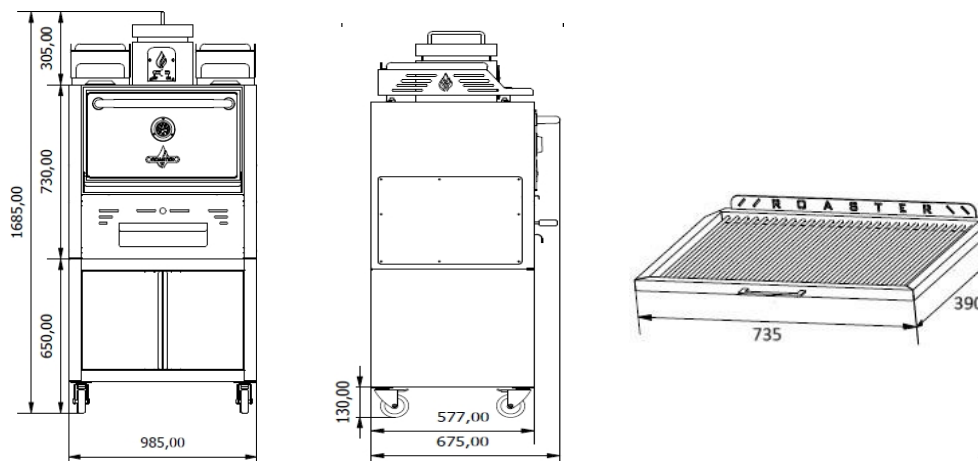


Bleu

DESSINS TECHNIQUES



*Dimensions en mm



*Les fours peuvent faire l'objet de modifications techniques et conceptuelles sans préavis.