

RÔTISSEUR FOUR À CHARBON DE BOIS R76

INFORMATIONS TECHNIQUES

Productivité + -	110 couverts
Temps d'allumage	30 min en moyenne
Consommation quotidienne de charbon de bois *	15 - 17 kg
Performance*	9 h
Température de cuisson	250 °C à 350 °C
Taux d'échappement	2.500 m ³ /h
Débit de chaleur*	8 kw
Diamètre d'extraction Φ	180 mm

DIMENSIONS ET POIDS

Sans emballage	985X777X1095 mm
Avec emballage	1060X960X1310 mm
Poids (NET)	342 kg
Poids (avec emballage)	390 kg

INSTALLATION

Dégagement avec du matériel ininflammable	100 mm
Dégagement avec des produits inflammables équipement	300 mm

*dépend de la qualité du charbon de bois.

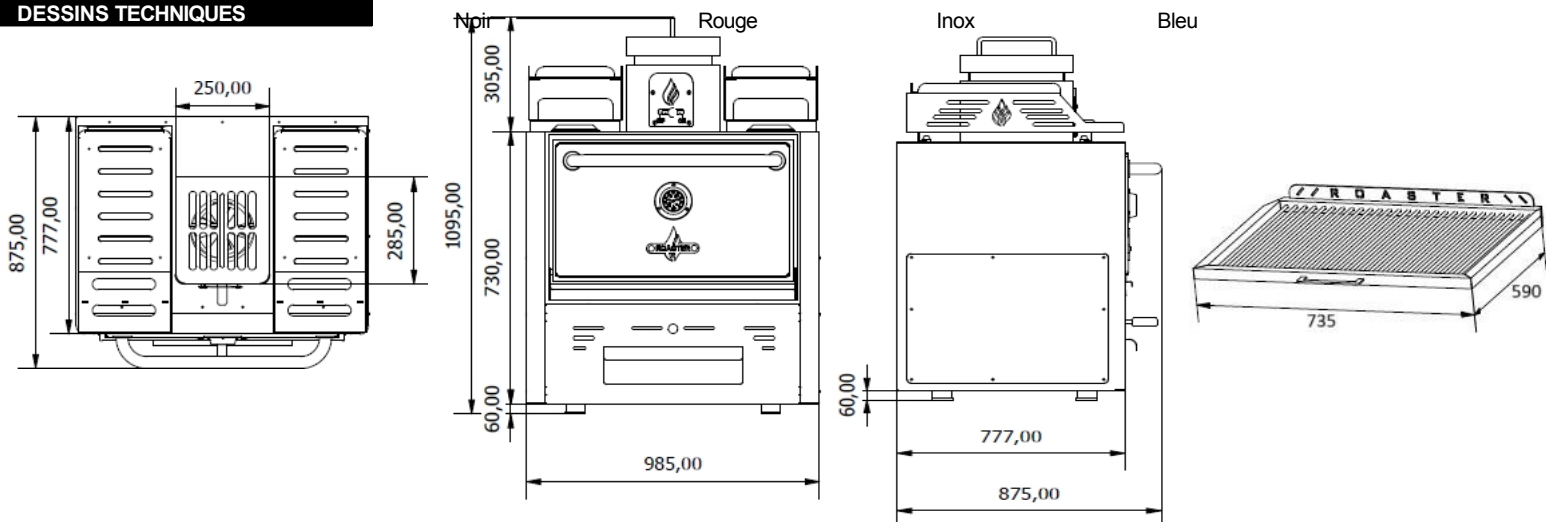
ACCESSOIRES INCLUS

2 grilles en acier inoxydable // 2 grilles Gastronorm // Kit de cheminée // Tiroir à cendres 1 pince en acier inoxydable // Plateau collecteur de graisse // Grattoir à grilles // Tisonnier // Pelle à cendres

COULEURS DE PORTE



DESSINS TECHNIQUES

*Dimensions en
mm*Les fours peuvent faire l'objet de modifications techniques et conceptuelles sans
préavis

RÔTISSEUR FOUR À CHARBON DE BOIS ROC76



INFORMATIONS TECHNIQUES

Productivité + -	110 couverts
Temps d'allumage	30 min en moyenne
Consommation quotidienne de charbon de bois *	15 - 17 kg
Performance*	9 h
Température de cuisson	250 °C à 350 °C
Taux d'échappement	2.500 m3/h
Débit de chaleur*	8 kw
Diamètre d'extraction Φ	180 mm

DIMENSIONS ET POIDS

Sans emballage	985x777x1685 mm
Avec emballage	1060X960X1830 mm
Poids (NET)	390 kg
Poids (avec emballage)	458 kg

INSTALLATION

Dégagement avec du matériel ininflammable	100 mm
Dégagement avec des produits inflammables équipement	300 mm

*dépend de la qualité du charbon de bois.

ACCESSOIRES INCLUS

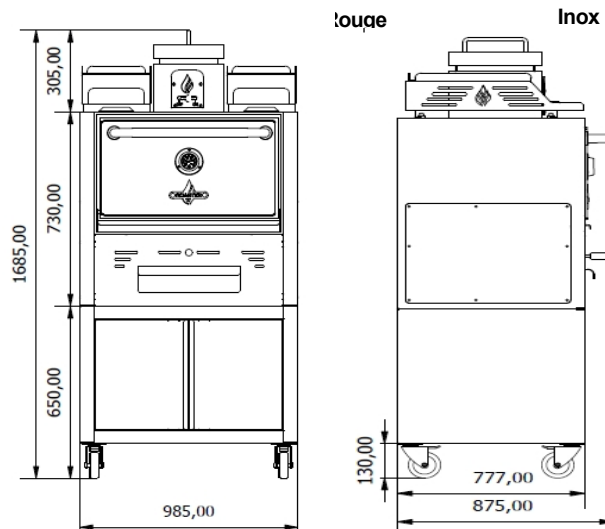
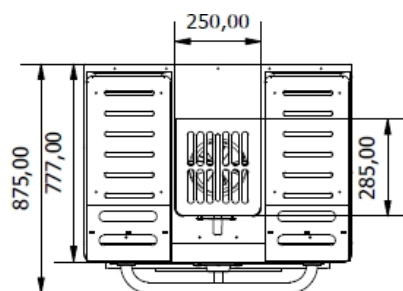
2 grilles en acier inoxydable // 2 grilles Gastronorm // Kit cheminée // Tiroir à cendres 1 pince en acier inoxydable // Bac récupérateur de graisse // Grattoir pour

COULEURS DE PORTE



grilles // Tisonnier // Pelle à cendres

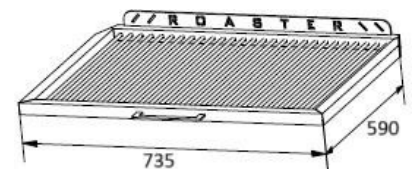
DESSINS TECHNIQUES



louge

Inox

Bleu

*Dimensions en
mm*Les fours peuvent faire l'objet de modifications techniques et conceptuelles sans
préavis